

Keen Ranger PT

Η KEEN Ranger PT είναι μια εξαιρετική κάμερα μονοπατιών που διαθέτει ένα σωρό φανταστικά χαρακτηριστικά και μπορεί να είναι προσιτή σε όλους. Έχει αποδειχθεί ιδανική επιλογή για κυνηγούς και παρατηρητές άγριας ζωής με υψηλές επιδόσεις! Αυτή η πανοραμική κάμερα ιχνηλασίας μπορεί να προσφέρει θέαση 360° και να καλύψει περισσότερες περιοχές από ποτέ.

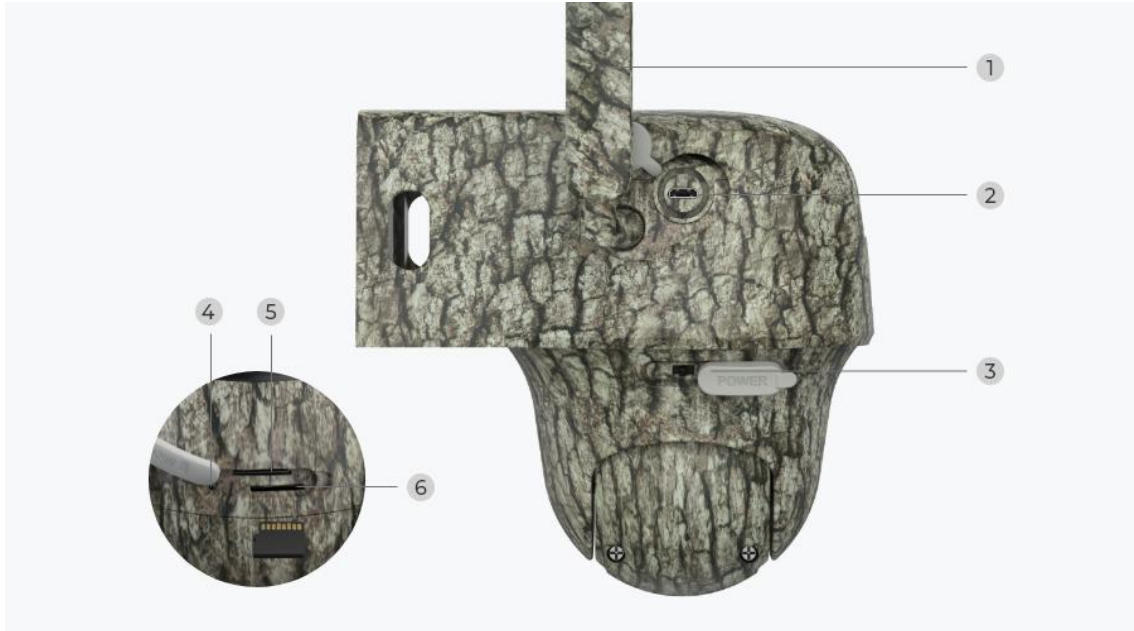
Με μερικά κλικ στην εφαρμογή, μπορείτε να ρυθμίσετε χειροκίνητα τη γωνία του και να δείτε ό,τι θέλετε.

1. Προδιαγραφές



| | |
|---|------------------------------|
| 1 | Ομιλητής |
| 2 | LED IR 940nm |
| 3 | LED κατάστασης |
| 4 | Ενσωματωμένος αισθητήρας PIR |
| 5 | Ενσωματωμένο μικρόφωνο |
| 6 | Φακός |

| | |
|---|-------------------------|
| 7 | Αισθητήρας φωτός ημέρας |
|---|-------------------------|



| | |
|---|-------------------------|
| 1 | Κεραία |
| 2 | Θύρα Micro USB |
| 3 | Διακόπτης τροφοδοσίας |
| 4 | Επαναφορά τρύπας |
| 5 | Υποδοχή κάρτας Nano SIM |
| 6 | Υποδοχή κάρτας Micro SD |

Φωτεινή ένδειξη κατάστασης

Σημείωση:

Εάν η κάμερα συνδεθεί επιτυχώς στο δίκτυο, δεν θα ανάψει η λυχνία LED κατάστασης κατά τη διάρκεια της λειτουργίας αδράνειας.

| | |
|----------------------------|-------------------|
| Φωτεινή ένδειξη κατάστασης | Κατάσταση κάμερας |
|----------------------------|-------------------|

| | |
|--|--|
| Κόκκινη λυχνία LED ανάβει σταθερά και στη συνέχεια αρχίζει να αναβοσβήνει | Η κάμερα δεν μπορεί να αναγνωρίσει την κάρτα SIM ή υπάρχει κωδικός PIN της κάρτας SIM. |
| Κόκκινη λυχνία LED ανάβει σταθερά και στη συνέχεια αναβοσβήνει αργά περίπου μία φορά κάθε δευτερόλεπτο | Η κάμερα δεν μπορεί να καταχωρήσει το δίκτυο φορέα κινητής τηλεφωνίας. |
| Κόκκινο στερεό LED ανάβει και στη συνέχεια αναβοσβήνει γρήγορα περίπου 3 φορές σε 1s | Η κλήση δεδομένων απέτυχε ή απαιτεί την εισαγωγή του APN. |
| Η κόκκινη λυχνία LED ανάβει σταθερά και στη συνέχεια η μπλε λυχνία LED αρχίζει να αναβοσβήνει και σβήνει εντελώς | Η σύνδεση δικτύου απέτυχε. |
| Το κόκκινο LED ανάβει σταθερά και στη συνέχεια το μπλε LED αρχίζει να αναβοσβήνει και να ανάβει σταθερά | Επιτυχής σύνδεση στο δίκτυο. |

2. Εγκατάσταση και εγκατάσταση

Ρύθμιση της κάμερας

Τι περιέχει το κουτί

Σημείωση: Το περιεχόμενο του πακέτου μπορεί να διαφέρει και να ενημερώνεται με διαφορετικές εκδόσεις και πλατφόρμες, παρακαλούμε λάβετε τις παρακάτω πληροφορίες μόνο για αναφορά. Και το πραγματικό περιεχόμενο του πακέτου υπόκειται στις τελευταίες πληροφορίες στη σελίδα πώλησης του προϊόντος.

Keen Ranger PT



Keen Ranger PT*1



Καλώδιο USB*1



Οδηγός γρήγορης



Ηλιακό πάνελ Keen*1



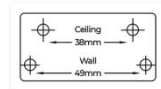
Βραχίονας *1



Πακέτο βιδών*1



Πρότυπο τοποθέτησης *1



Επαναφορά βελόνας*1

Ενεργοποίηση της κάρτας SIM για την κάμερα

Η κάρτα SIM υποστηρίζει WCDMA και FDD LTE.

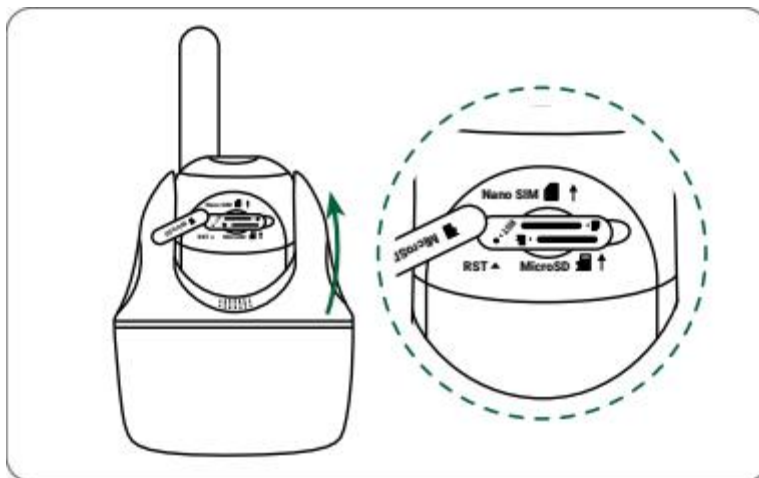
Ενεργοποιήστε την κάρτα στο smartphone σας ή με τον πάροχο του δικτύου σας πριν την τοποθετήσετε στη φωτογραφική μηχανή.

Σημειώσεις:

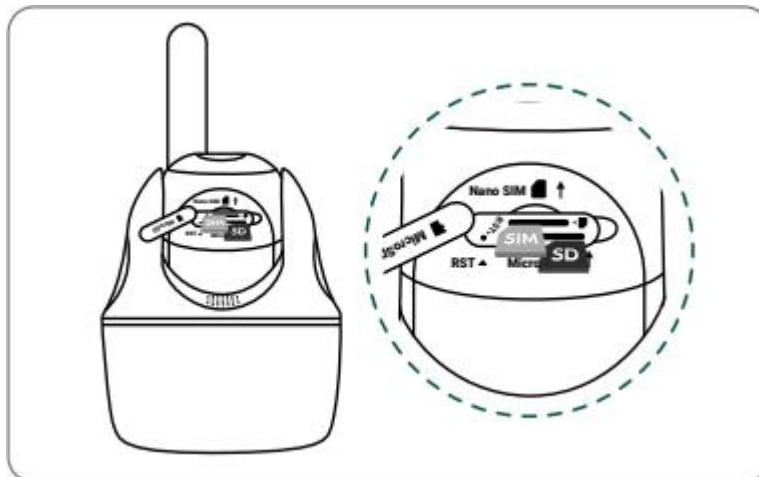
- Ορισμένες κάρτες SIM διαθέτουν κωδικό PIN, χρησιμοποιήστε το smartphone σας για να απενεργοποιήσετε πρώτα τον κωδικό PIN.
- Μην τοποθετείτε την κάρτα SIM IoT ή M2M στο smartphone σας.

Εγκατάσταση της κάρτας SIM

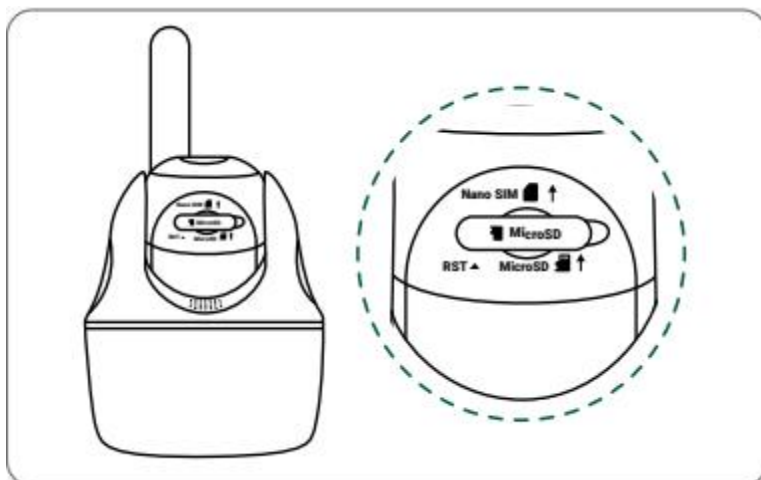
1. Περιστρέψτε το φακό της κάμερας και αφαιρέστε το ελαστικό κάλυμμα.



2. Τοποθετήστε την κάρτα SIM.



3. Αφού γίνουν αυτά, πιέστε σταθερά το κάλυμμα από καουτσούκ για καλύτερη αδιάβροχη απόδοση.



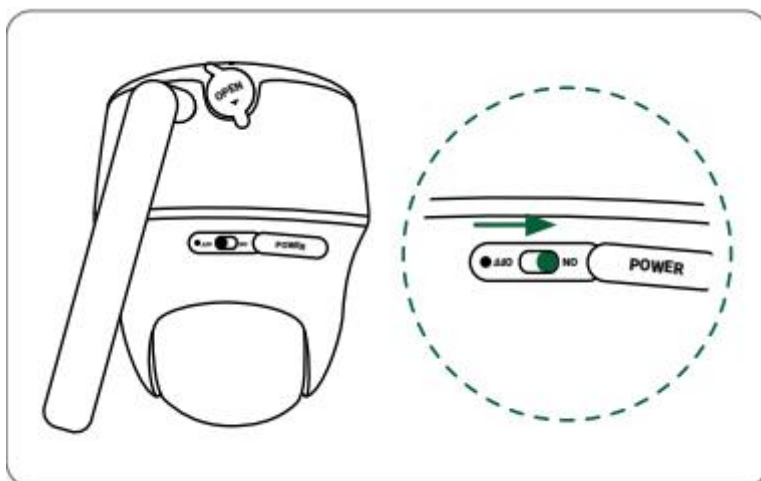
Σημειώσεις:

- Η υποδοχή της κάρτας SIM βρίσκεται πάνω από την υποδοχή της κάρτας SD. Όταν τοποθετείτε την κάρτα SIM, θυμηθείτε ότι οι χρυσές επαφές πρέπει να είναι στραμμένες προς τα κάτω και πρέπει να σπρώξετε την κομμένη γωνία στο εσωτερικό της φωτογραφικής μηχανής.

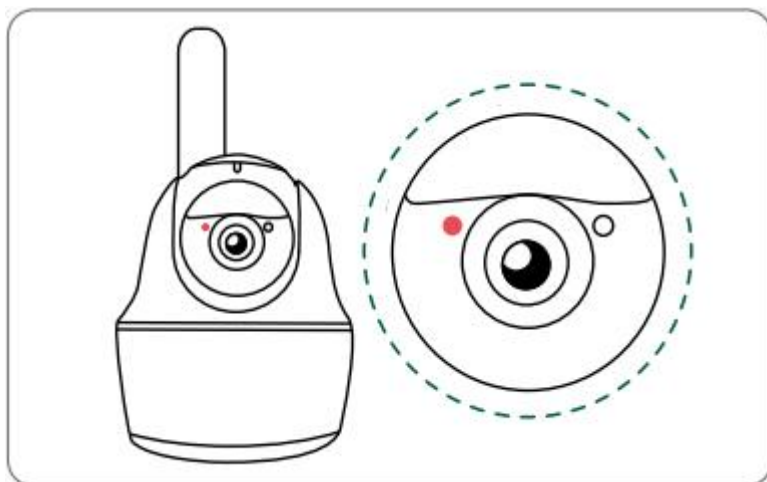
- Η υποδοχή της κάρτας SD βρίσκεται κάτω από την υποδοχή της κάρτας SIM. Όταν τοποθετείτε την κάρτα SD, να θυμάστε ότι οι χρυσές επαφές πρέπει να είναι στραμμένες προς τα πάνω.

Σύνδεση στο δίκτυο φορέα κινητής τηλεφωνίας

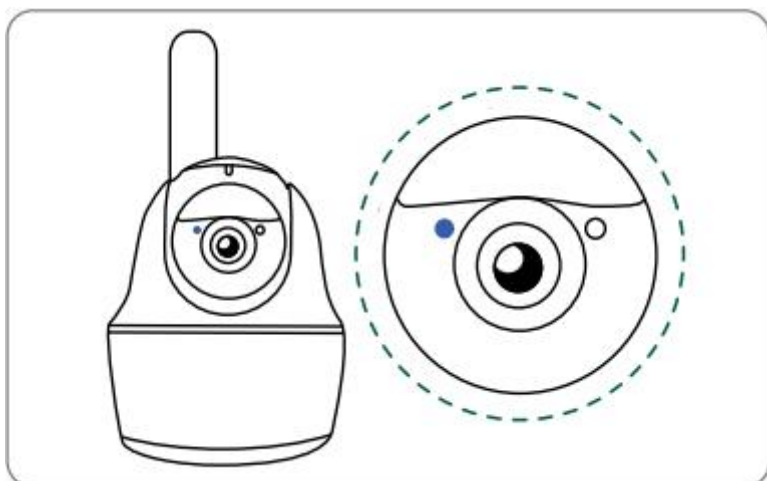
1. Με την κάρτα SIM τοποθετημένη, μπορείτε να ενεργοποιήσετε τη φωτογραφική μηχανή.



2. Περιμένετε μερικά δευτερόλεπτα και μια κόκκινη λυχνία θα ανάψει και θα παραμείνει σταθερή για μερικά δευτερόλεπτα. Στη συνέχεια, θα σβήσει.



3. Μια μπλε λυχνία LED θα αναβοσβήνει για μερικά δευτερόλεπτα και στη συνέχεια θα παραμείνει σταθερή πριν σβήσει. Θα ακούσετε μια φωνητική προτροπή "Η σύνδεση στο δίκτυο ολοκληρώθηκε επιτυχώς", που σημαίνει ότι η κάμερα έχει συνδεθεί επιτυχώς στο δίκτυο.



Σημείωση:


Μπορεί επίσης να αντιμετωπίσετε τις ακόλουθες καταστάσεις:

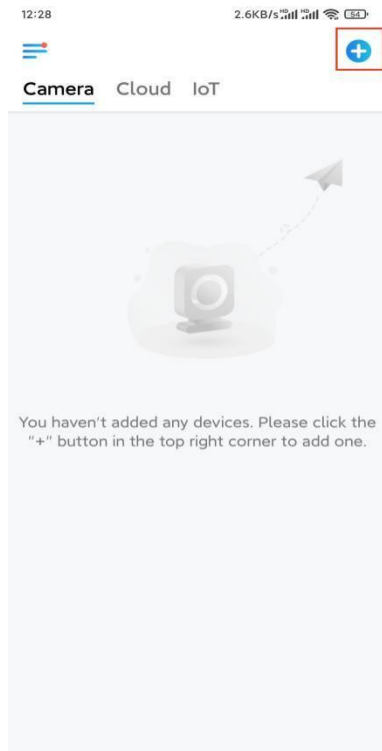
| Όχι. | Φωνητικές προτροπές | Κατάσταση κάμερας | Λύσεις |
|------|--|--|---|
| 1 | "Η κάρτα SIM δεν μπορεί να αναγνωρισθεί" | Η φωτογραφική μηχανή δεν μπορεί να αναγνωρίσει αυτή την κάρτα SIM. | <ol style="list-style-type: none"> 1. Ελέγξτε αν η κάρτα SIM είναι στραμμένη προς την αντίθετη κατεύθυνση. 2. Ελέγξτε εάν η κάρτα SIM δεν έχει τοποθετηθεί πλήρως και τοποθετήστε την ξανά. |

| | | | |
|---|--|--|---|
| 2 | "Η κάρτα SIM είναι κλειδωμένη με PIN. Παρακαλώ απενεργοποιήστε το" | Η φωτογραφική μηχανή δεν μπορεί να αναγνωρίσει αυτή την κάρτα SIM. | Τοποθετήστε την κάρτα SIM στο κινητό σας τηλέφωνο και απενεργοποιήστε το PIN. |
| 3 | "Δεν έχει εγγραφεί στο δίκτυο. Παρακαλούμε ενεργοποιήστε την κάρτα SIM και ελέγξτε την ισχύ του σήματος" | Η κάμερα δεν καταφέρνει να εγγραφεί στο δίκτυο φορέα εκμετάλλευσης. | <ol style="list-style-type: none"> 1. Ελέγξτε αν η κάρτα σας είναι ενεργοποιημένη ή όχι. Εάν όχι, καλέστε το φορέα σας για να ενεργοποιήσετε την κάρτα SIM. 2. Το σήμα είναι αδύναμο στην τρέχουσα θέση. Παρακαλούμε μετακινήστε την κάμερα σε μια θέση με καλύτερο σήμα. 3. Ελέγξτε αν χρησιμοποιείτε τη σωστή έκδοση της φωτογραφικής μηχανής. |
| 4 | "Η σύνδεση στο δίκτυο απέτυχε" | Η κάμερα αποτυγχάνει να συνδεθεί στο διακομιστή. | Η κάμερα θα βρίσκεται σε κατάσταση αναμονής και θα επανασυνδεθεί αργότερα. |
| 5 | "Η κλήση δεδομένων απέτυχε. Παρακαλούμε επιβεβαιώστε ότι το πρόγραμμα δεδομένων κινητής τηλεφωνίας είναι διαθέσιμο ή εισάγετε τις ρυθμίσεις APN" | Η κάρτα SIM έχει εξαντλήσει τα δεδομένα ή οι ρυθμίσεις APN δεν είναι σωστές. | <ol style="list-style-type: none"> 1. Ελέγξτε αν το πρόγραμμα δεδομένων για την κάρτα SIM είναι ακόμα διαθέσιμο. 2. Εισάγετε τις σωστές ρυθμίσεις APN στην κάμερα. |

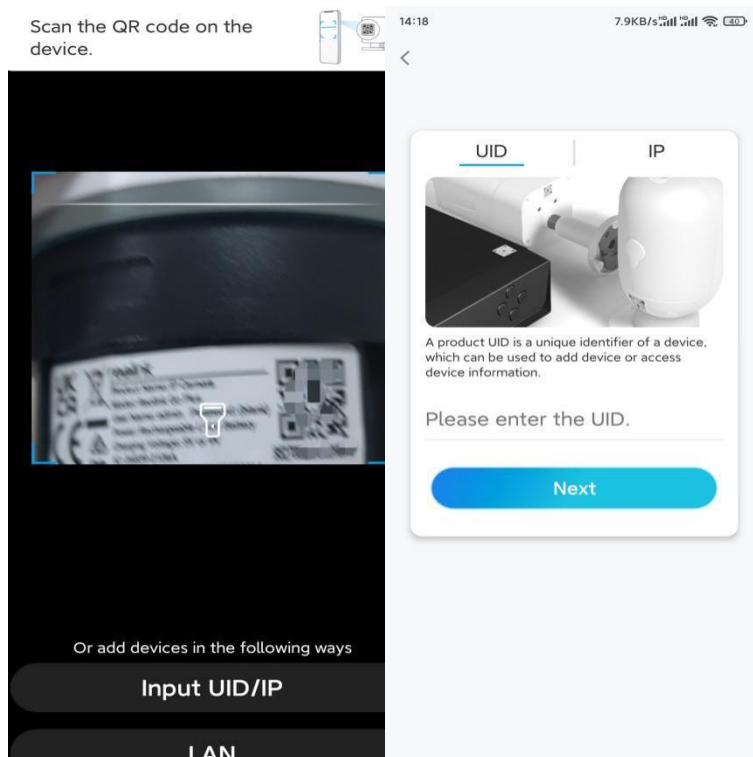
Ρύθμιση της κάμερας στην εφαρμογή

Ακολουθήστε τα παρακάτω βήματα για να κάνετε την αρχική ρύθμιση για τις κάμερες που λειτουργούν με μπαταρία μέσω της εφαρμογής Reolink App.

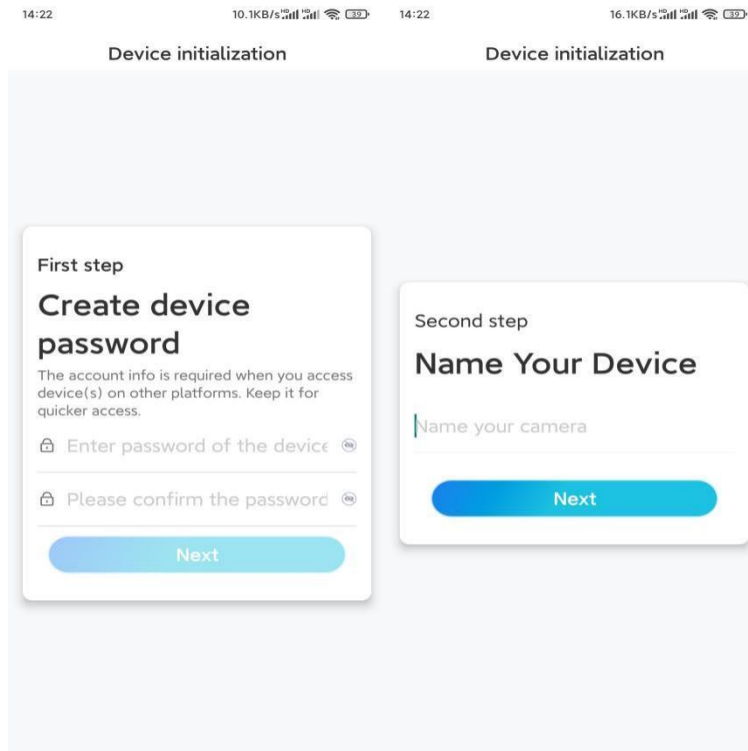
Βήμα 1. Πατήστε το εικονίδιο  στην επάνω δεξιά γωνία για να προσθέσετε την κάμερα.



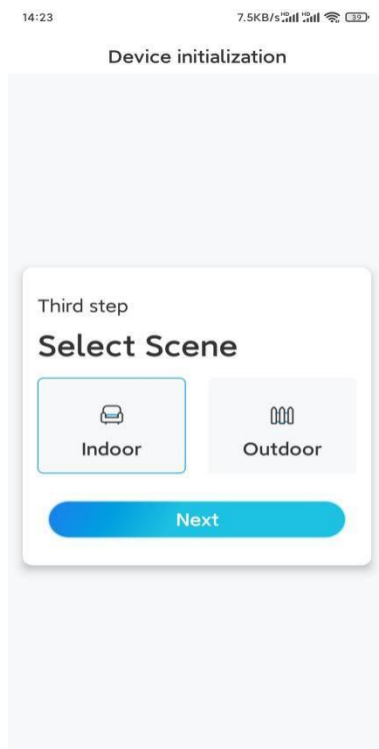
Βήμα 2. Σαρώστε τον κωδικό QR στο πίσω μέρος της κάμερας. Εάν το τηλέφωνο δεν ανταποκριθεί, πατήστε **Εισαγωγή UID/IP** κάτω από το παράθυρο σάρωσης και, στη συνέχεια, εισαγάγετε τον 16ψήφιο αριθμό UID κάτω από τον κωδικό QR της κάμερας.



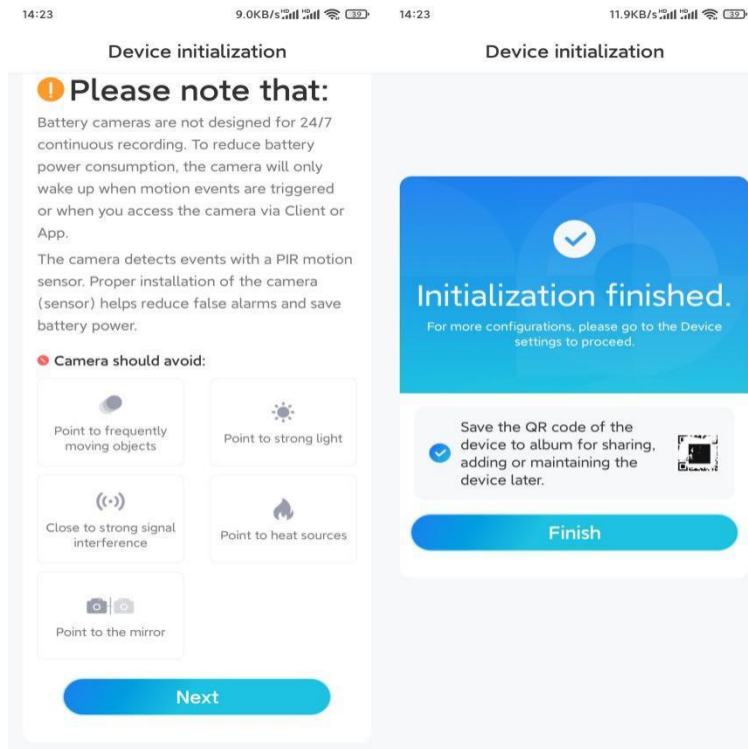
Βήμα 3. Δημιουργήστε τον κωδικό πρόσβασης σύνδεσης και δώστε όνομα στην κάμερά σας. Στη συνέχεια, πατήστε **Επόμενο**.



Βήμα 4. Επιλέξτε μια σκηνή ανάλογα με το μέρος όπου θα εγκατασταθεί η κάμερά σας. Στη συνέχεια, πατήστε **Επόμενο**.



Βήμα 5. Διαβάστε τη σημείωση και, στη συνέχεια, πατήστε **Τέλος** για να ολοκληρώσετε την προετοιμασία της κάμεράς σας.



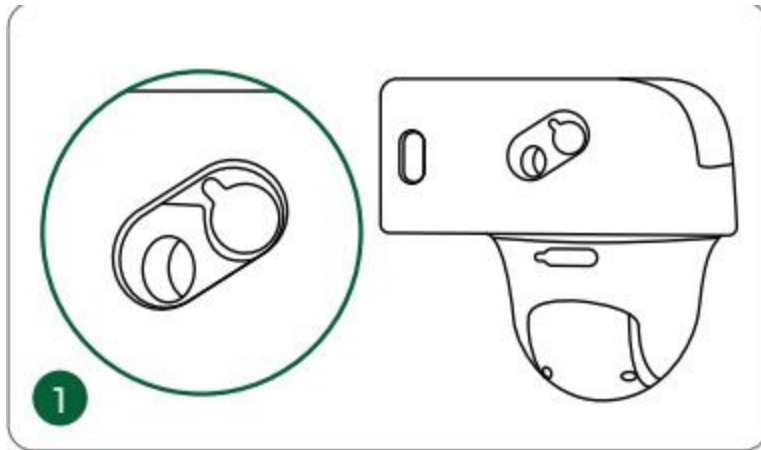
Τώρα η αρχικοποίηση έχει ολοκληρωθεί και μπορείτε να το μετακινήσετε στη θέση που θέλετε. Εδώ είναι ένα άρθρο για να επιλέξετε μια καλή θέση για την κάμερα.

Εγκατάσταση της κάμερας

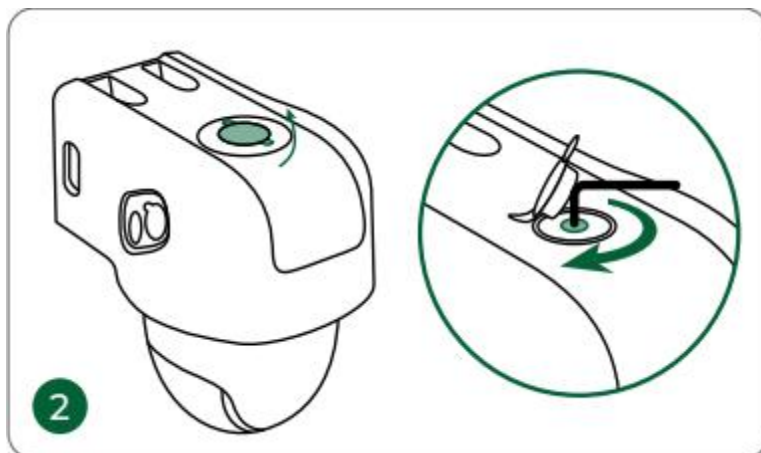
Σας προσφέρουμε οδηγούς για τρεις διαφορετικές σκηνές στις οποίες θα μπορούσε να εγκατασταθεί η κάμερα. Ελέγξτε τους αντίστοιχα.

- Για εξωτερική χρήση, η κάμερα ΠΡΕΠΕΙ να εγκατασταθεί ανάποδα ώστε να υπάρξει καλύτερη αδιάβροχη προστασία και καλύτερη PIR αποδοτικότητα του αισθητήρα κίνησης.
- Εγκαταστήστε την κάμερα 2-3 μέτρα (7-10 πόδια) πάνω από το έδαφος. Αυτό το ύψος μεγιστοποιεί την εμβέλεια ανίχνευσης του αισθητήρα κίνησης PIR.
- Για καλύτερη απόδοση ανίχνευσης κίνησης, εγκαταστήστε την κάμερα υπό γωνία

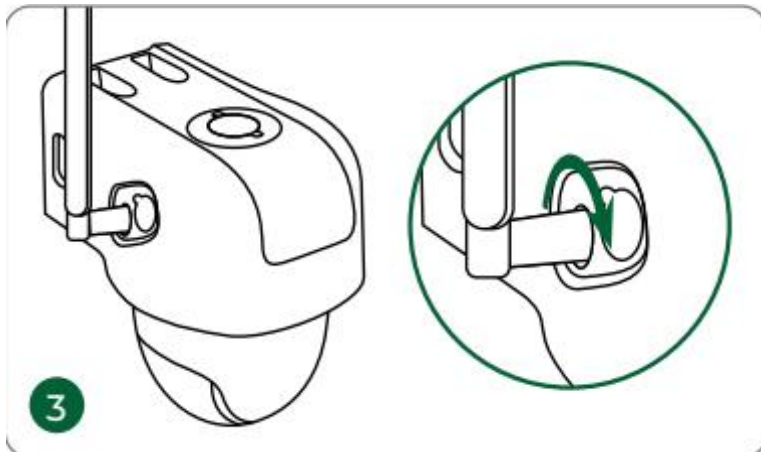
Βήμα 1. Τοποθετήστε το κάλυμμα στη φωτογραφική μηχανή. Βεβαιωθείτε ότι η οπή στο κάλυμμα ευθυγραμμίζεται με το στύλο της κεραίας και τη θύρα φόρτισης, όπως φαίνεται στην εικόνα.



Βήμα 2. Ανοίξτε το επάνω μέρος του καλύμματος και ασφαλίστε την κάμερα με την εξαγωγική βίδα.



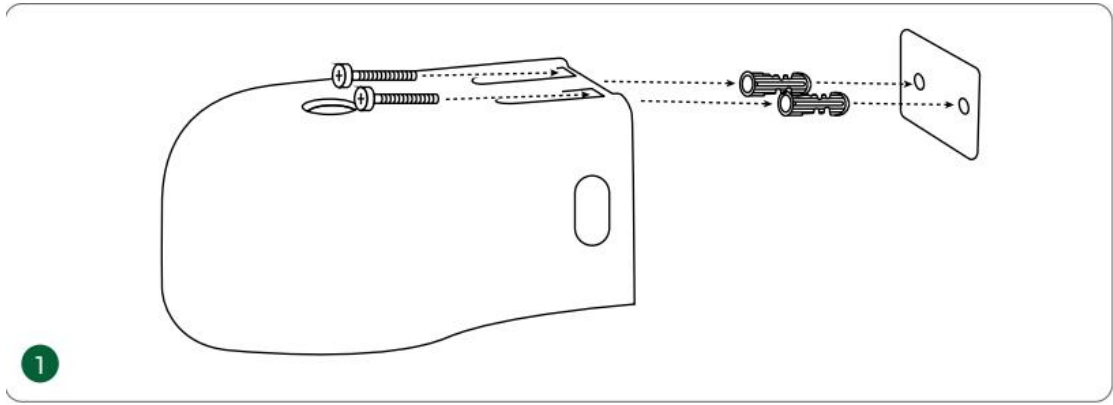
Βήμα 3. Τοποθετήστε την κεραία στην κάμερα.



Τοποθετήστε την κάμερα στον τοίχο

Ανοίξτε τρύπες σύμφωνα με το πρότυπο οπών τοποθέτησης και βιδώστε το στήριγμα ασφαλείας στον τοίχο.

ΣΗΜΕΙΩΣΗ: Χρησιμοποιήστε τα αγκύρια γυψοσανίδας που περιλαμβάνονται στη συσκευασία, εάν χρειάζεται.



Εγκαταστήστε την κάμερα με ιμάντα βρόχου

Περάστε τον παρεχόμενο ιμάντα μέσα από το στήριγμα και στερεώστε τον σε ένα δέντρο.

